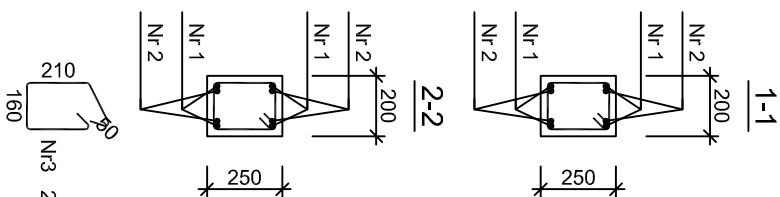
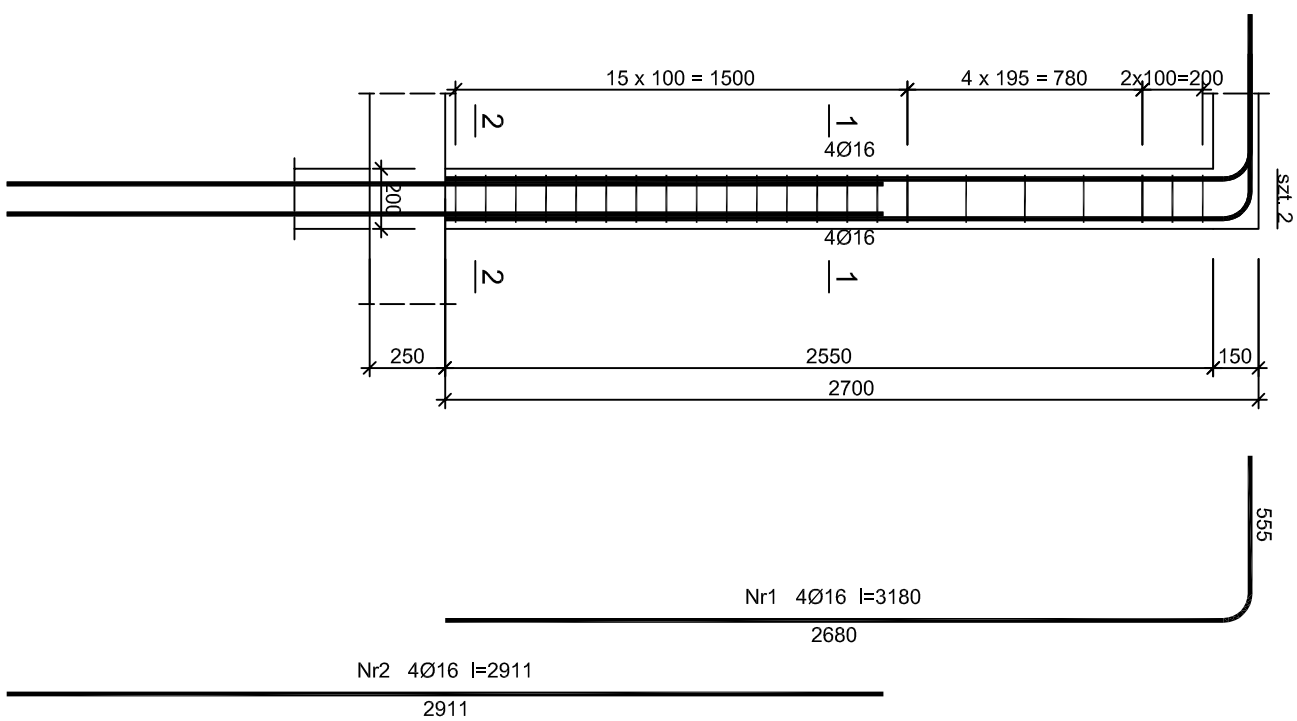


### Stup Sł 3 oś A



Wykaz zbrojenia

Nr pręta	Średnica [mm]	Długość [mm]	Liczba [szt.]	Długość całkowita [m]	
				PB240 Ø6	RB500 Ø16
1	16	3180	4	12,72	
2	16	2911	4	11,64	
3	6	830	22	18,26	
Długość całkowita wg średnic				[m]	24,4
Masa 1mb pręta				[kg/mb]	0,222
Masa prętów wg średnic				[kg]	4,1
Masa prętów wg gatunków stali				[kg]	4,1
Masa całkowita				[kg]	43

UWAGA: Długość pręta jest długością obliczona na podstawie wymiarów w osi pręta (metoda B wg PN-EN ISO 3766:2006)

Beton	B25 (C20/25)
Stal	RB500
	PB240
Otulina	$c_{nom} = 15+5=20$ mm

1. Nadzrędnym rysunkiem jest rysunek architektury - wszystkie wymiary dostosować do wyliczonych architektonicznych
2. Rysunek rozpatrywać łącznie z pozostałymi rysunkami (konstrukcja, architektura, inst. sanitarne, inst. elektryczne) oraz z opisem technicznym
3. Rysunek koordynować z przebiegiem tras instalacji wewnętrznych
4. W razie wątpliwości zatrzymać prace i wezwać projektanta, kierownika budowy

# EB PROJEKT

45-349 Opole ul. Fabryczna 1

tel. 660 721 438, 509 832 354

OBIEKT BUDYNEK MIESZKALNY JEDNORODZINNY DWULOKALOWY W ZABUDOWIE BILDUNKI Z WBLDOWANYM GARAŻEM - BUDYNEK nr 1

e-mail : biuro@ebprojekt.com

TEMAT Słup Sł 3

data 07/2017

ADRES Dobrzeń Wielki ul.Lysowa dz.nr:257/1/343,257/2/343,257/3/343,580/4/28,257/4/28,257/8/428,258/1/428,1798/428 obręb ewidencyjny: 0035 Dobrzeń Wielki, Jednostka ewidencyjna: 160903\_2 Dobrzeń Wielki

r/s.nr K 16

BRANŻA KONSTRUKCJA

PROJEKTANT mgr inż. Eugeniusz Baranicki spec.konstrukcyjno-budowlane upr. nr. 162/92/Op

OPRACOWAŁ mgr inż. Stanisław Baranicki

KIEROWNIK PRACOWNI mgr inż. Eugeniusz Baranicki spec.konstrukcyjno-budowlane upr. nr. 162/92/Op

upr. nr. 169/91/Op