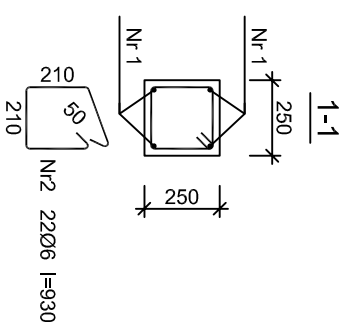
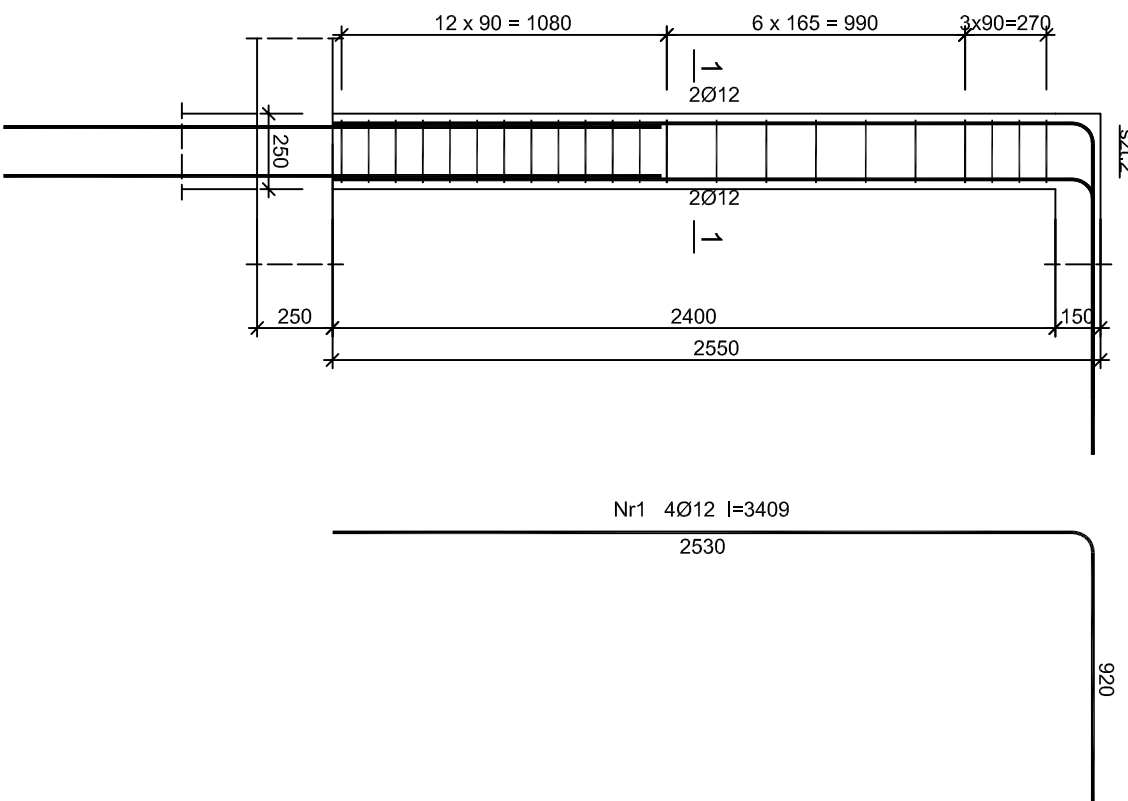


### Stup Sł 5 oś C



Wykaz zbrojenia

Nr pręta	Średnica [mm]	Długość [mm]	Liczba [szt.]	Długość całkowita [m]		
				PB240	RB500	
1	12	3409	4		13,64	
2	6	930	22		20,46	
Długość całkowita wg średnic				[m]	20,5	13,7
Masa 1mb pręta				[kg/mb]	0,222	0,888
Masa prętów wg średnic				[kg]	4,6	12,2
Masa prętów wg gatunków stali				[kg]	4,6	12,2
Masa całkowita				[kg]	17	

Beton	B25 (C20/25)
Stal	RB500
	PB240
Otulina	$c_{nom} = 15+5=20$ mm

UWAGA: Długość pręta jest długością obliczoną na podstawie wymiarów w osi pręta (metoda B wg PN-EN ISO 3766:2006)

1. Nadzrędnym rysunkiem jest rysunek architektury - wszystkie wymiary dostosować do wytycznych architektonicznych
2. Rysunek rozpatrywać łącznie z pozostałymi rysunkami (konstrukcja, architektura, inst. sanitarne, inst. elektryczne) oraz z opisem technicznym
3. Rysunek koordynować z przebiegiem tras instalacji wewnętrznych
4. W razie wątpliwości zatrzymać prace i wezwać projektanta, kierownika budowy

# EB PROJEKT

45-349 Opole ul. Fabryczna 1

tel. 660 721 438, 509 832 354

OBIEKT BUDYNEK MIESZKALNY JEDNORODZINNY DWULOKALOWY W ZABUDOWIE BILDUNKZEJ Z WBIUDOWANYM GARAŻEM - BUDYNEK nr 1

e-mail : biuro@ebprojekt.com

TEMA T Stup Sł 5

data 07/2017

ADRES Dobrzeń Wielki ul.Lysowa dz.nr:257/1/343,257/2/343,257/0/343, 580/4/28,257/9/428,257/8/428,258/1/428,1798/4/28 obręb ewidencyjny: 0035 Dobrzeń Wielki, Jednostka ewidencyjna: 160903\_2 Dobrzeń Wielki

rys.nr K 19

BRANŻA KONSTRUKCJA

PROJEKTANT mgr inż. Eugeniusz Baraniacki spec.konstrukcyjno-budowlane upr. nr. 162/92/Op

OPRACOWAŁ mgr inż. Stanisław Baraniacki

KIEROWNIK PRACOWNI mgr inż. Eugeniusz Baraniacki spec.konstrukcyjno-budowlane upr. nr. 162/92/Op

upr. nr. 169/91/Op