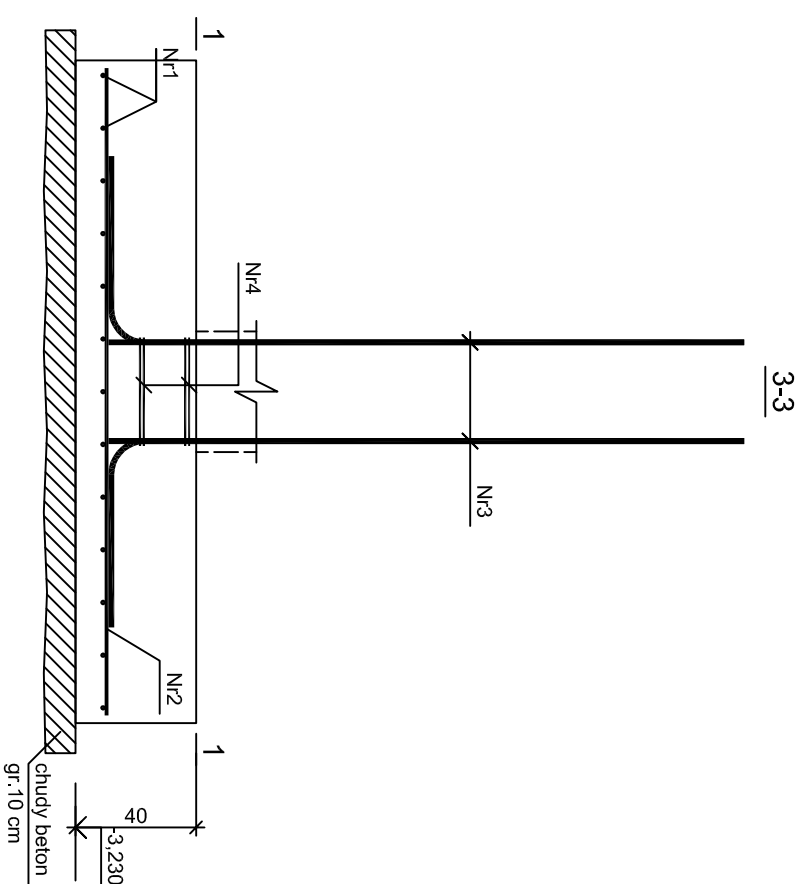
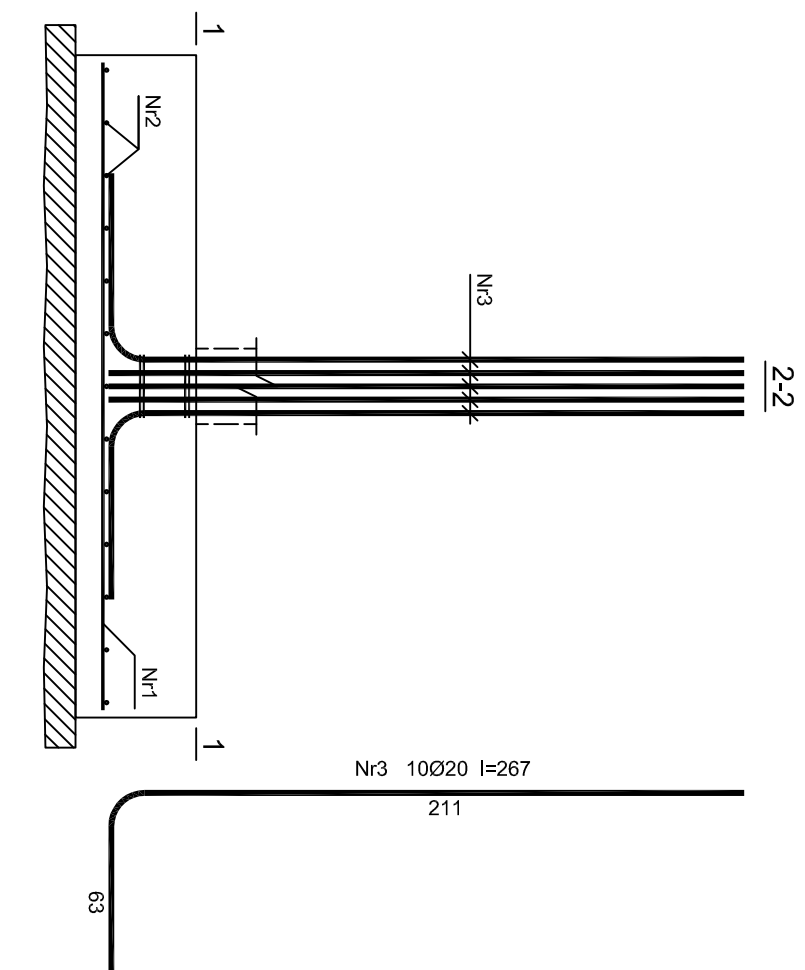
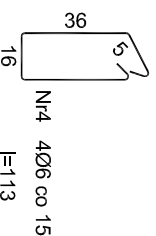
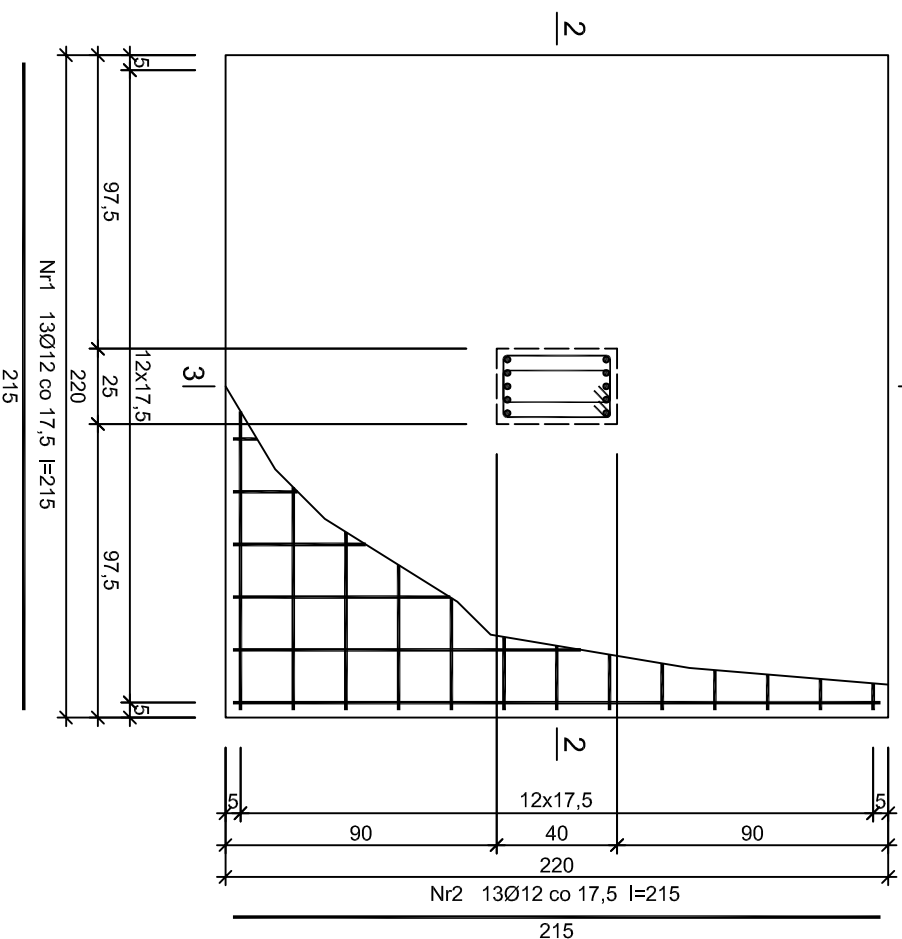


Stopa St1



1-1  
3|



Wykaz zbrojenia

Nr pręta	Średnica [mm]	Długość [cm]	Liczba [szt.]	Długość całkowita [m]			
				PB240 Ø6	Ø112	Ø220	
Stopa St1							
1	12	215	13		27,95		
2	12	215	13		27,95		
3	20	267	10			26,70	
4	6	113	4	4,52			
Długość całkowita wg średnic				[m]	4,6	55,8	26,6
Masa 1mb pręta				[kg/m]	0,222	0,888	2,466
Masa prętów wg średnic				[kg]	1,0	49,6	65,6
Masa prętów wg gatunków stali				[kg]	1,0		115,2
Masa całkowita				[kg]			117

UWAGA: Długość pręta jest długością obliczoną na podstawie wymiarów w osi pręta (metoda B wg PN-EN ISO 3766:2006)

Beton C20/25 (B25)  
Stal RB500  
PB240  
Otulina dolna c<sub>nom</sub> = 85 mm  
Otulina boczna c<sub>nom</sub> = 25 mm

- Nadrzędnym rysunkiem jest rysunek architektury - wszystkie wymiary dostosować do wytycznych architektonicznych
- Rysunek rozpatrywać łącznie z pozostałymi rysunkami (konstrukcja, architektura, inst. sanitarna, inst. elektryczne) oraz z opisem technicznym
- Rysunek koordynować z przebiegiem tras instalacji wewnętrznych
- W razie wątpliwości zatrzymać prace i wezwać projektanta, kierownika budowy

# EB PROJEKT

45-349 Opole ul. Fabryczna 1

tel. 660 721 438, 509 832 354  
e-mail: biuro@ebprojekt.com

OBIEKT	BUDYNEK MIESZKALNY JEDNORODZINNY DWULOKALOWY W ZABUDOWIE BILKOWEJ Z WBIUDOWANYM GARAŻEM - BUDYNEK nr 1	data	07/2017
TEMAT	Stopa St 1	Skala	1:25
ADRES	Dobrzeń Wielki ul. Iwowa dz.nr:257/1/343,257/2/343,257/0/343,580/428,257/9/428,257/8/428,258/1/428,1798/428 obręb ewidencyjny: 0035 Dobrzeń Wielki, Jednostka ewidencyjna: 160903_2 Dobrzeń Wielki	r/s.nr	K 20
BRANŻA	KONSTRUKCJA		
PROJEKTANT	mgr inż. Eugeniusz Baraniecki sp.pec.konstrukcyjno-budowlane upr. nr. 162/92/Op		
OPRACOWAŁ	mgr inż. Stanisław Baraniecki		
KIEROWNIK PRACOWNI	mgr inż. Eugeniusz Baraniecki sp.pec.konstrukcyjno-budowlane upr. nr. 162/92/Op		