

UWAGA :
 Stan gruntu przed fundamentowaniem podlega ocenie i odbiorowi przez uprawnionego Geologa pod nadzorem Kierownika Budowy

ŁAWY FUNDAMENTOWE:

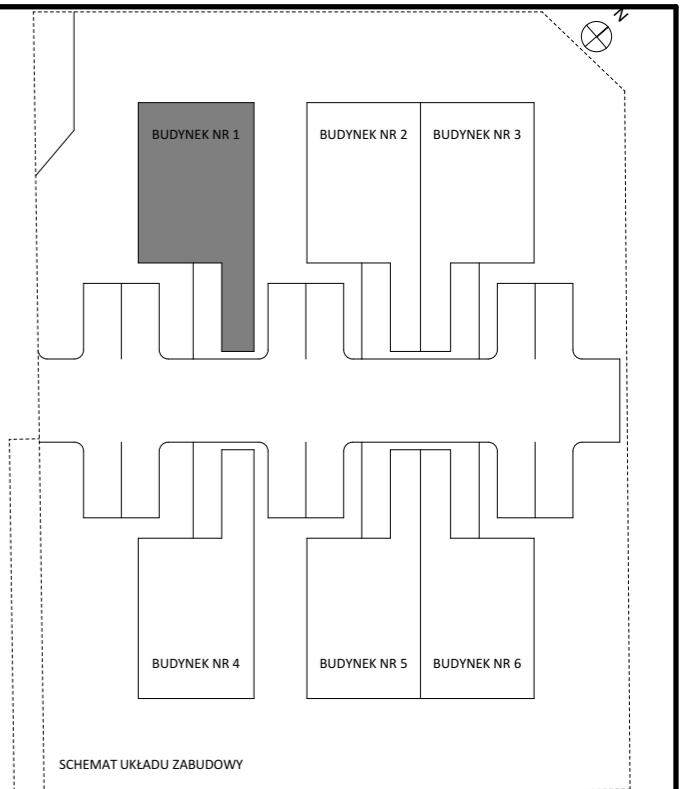
- beton podkładowy C8/10
- beton ław fundamentowych C16/20
- zbrojenie główne 4 x Ø 12 RB 500
- strzemiona Ø 6 co 30 cm PB 240
- izolacja przeciwodna typu np. ABIZOL"R"+2x"P"

ŚCIANY ZEWNĘTRZNE FUNDAMENTOWE:

- powyżej terenu cokół wyklejony płytką ceramiczną
- folia kubełkowa
- płyty z polistyrenu ekstrudowanego gr. 10cm
- izolacja przeciwodna typu np. SUPERFLEX-10
- bloczki betonowe gr. 25cm
- izolacja przeciwodna typu np. ABIZOL"R"+2x"P"

ŚCIANY WEWNĘTRZNE FUNDAMENTOWE:

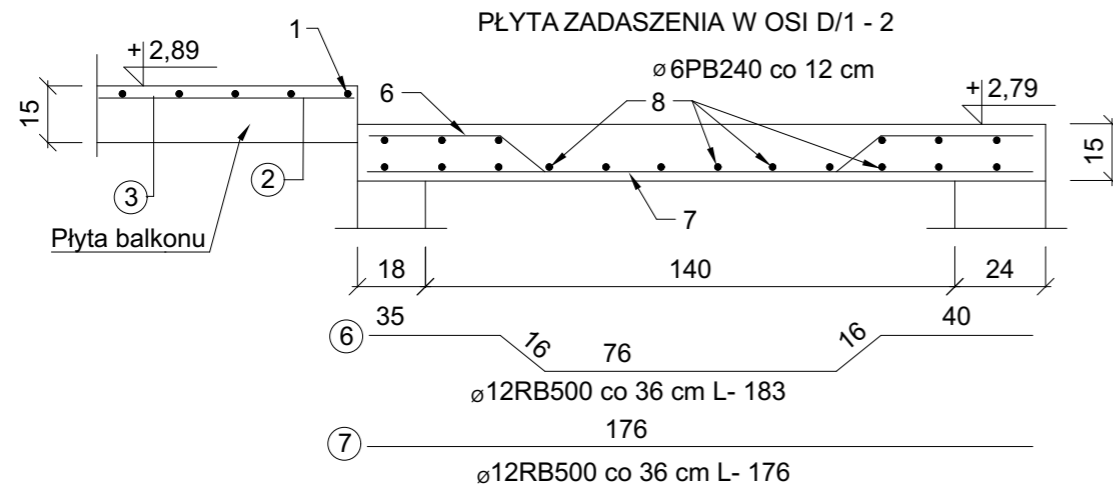
- izolacja przeciwodna typu np. ABIZOL"R"+2x"P"
- bloczki betonowe gr. 25cm
- izolacja przeciwodna typu np. ABIZOL"R"+2x"P"



- UWAGA!**
1. Nadrzędnym rysunkiem jest rysunek architektury - wszystkie wymiary dostosować do wytycznych architektonicznych oraz PZT
 2. Dokonywać pomiarów z natury na budowie przed zamówieniem / wbudowaniem elementów budowlanych oraz wyposażenia
 3. Rysunek rozpatrywać łącznie z pozostałymi rysunkami (konstrukcja, architektura, inst. sanitarne, inst. elektryczne) oraz z opisem technicznym
 4. Rysunek koordynować z przebiegiem tras instalacji wewnętrznych / zewnętrznych
 5. W razie wątpliwości zatrzymać prace i wezwać projektanta oraz kierownika budowy w celu ich wyjaśnienia
 6. Materiały wbudowywane muszą posiadać niezbędne atesty i dopuszczenia, wbudowanie zgodnie z wytycznymi technicznymi określonymi przez producenta, zgodni z warunkami technicznymi / normami oraz wiedza techniczną

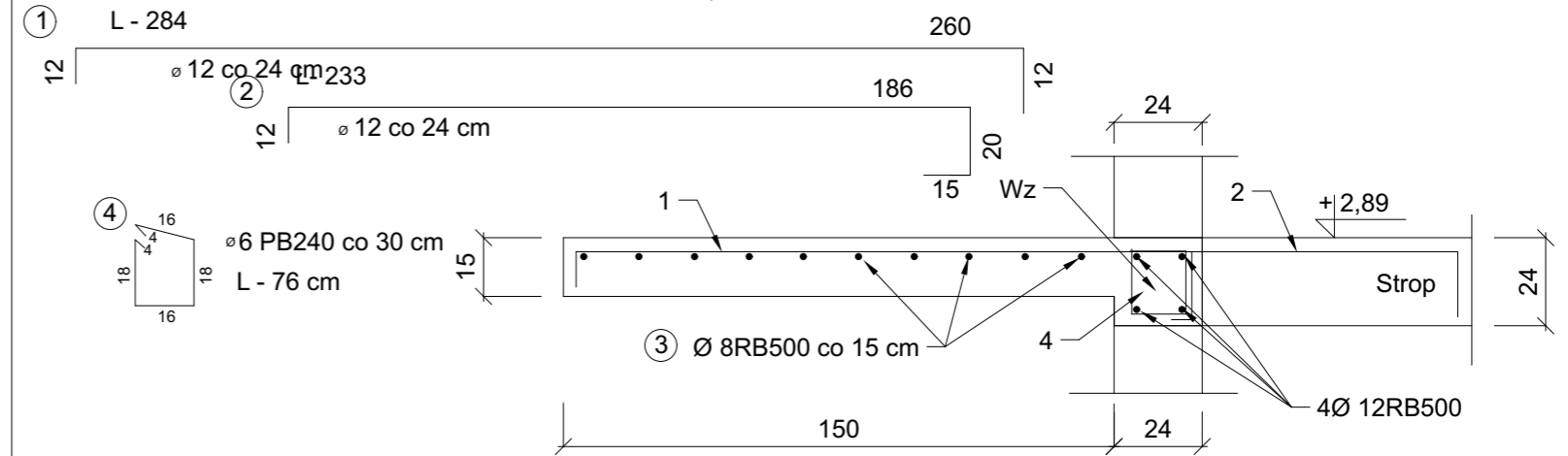
	45 - 371 Opole ul. Orłąt Lwowskich 37/1 tel. 660 721 438 509 832 354 biuro@ebprojekt.com www.ebprojekt.com NIP : 754-107-62-31	
	STADIUM PROJEKTU	PROJEKT BUDOWLANY
OBIEKT	BUDYNEK MIESZKALNY JEDNORODZINNY DWULOKALOWY Z CZĘŚCIĄ GOSPODARCZĄ	SKALA 1:100
TEMAT	RZUT ŁAW FUNDAMENTOWYCH	NR.RYS. K1
ADRES	Dobrzeń Wielki ul. Irysowa dz.nr.3261/428, 3262/428 AM 3 Jednostka ewidencyjna : 160903_2 Dobrzeń Wielki Obszar ewidencyjny : 0035 Dobrzeń Wielki	
BRANŻA	KONSTRUKCJA	
PROJEKTANT	mgr inż. Eugeniusz Baraniecki upr. nr. 162/92/Op , 169/91/Op specjalność konstrukcyjno-budowlana	
PROJEKTANT SPRAWDZAJĄCY OPRACOWAŁ	mgr inż. arch. Stanisław Baraniecki	
KIEROWNIK PRACOWNI	mgr inż. Eugeniusz Baraniecki upr. nr. 162/92/Op , 169/91/Op specjalność konstrukcyjno-budowlana	

Płyta zadaszona w osi D / 1 - 2
skala 1:20

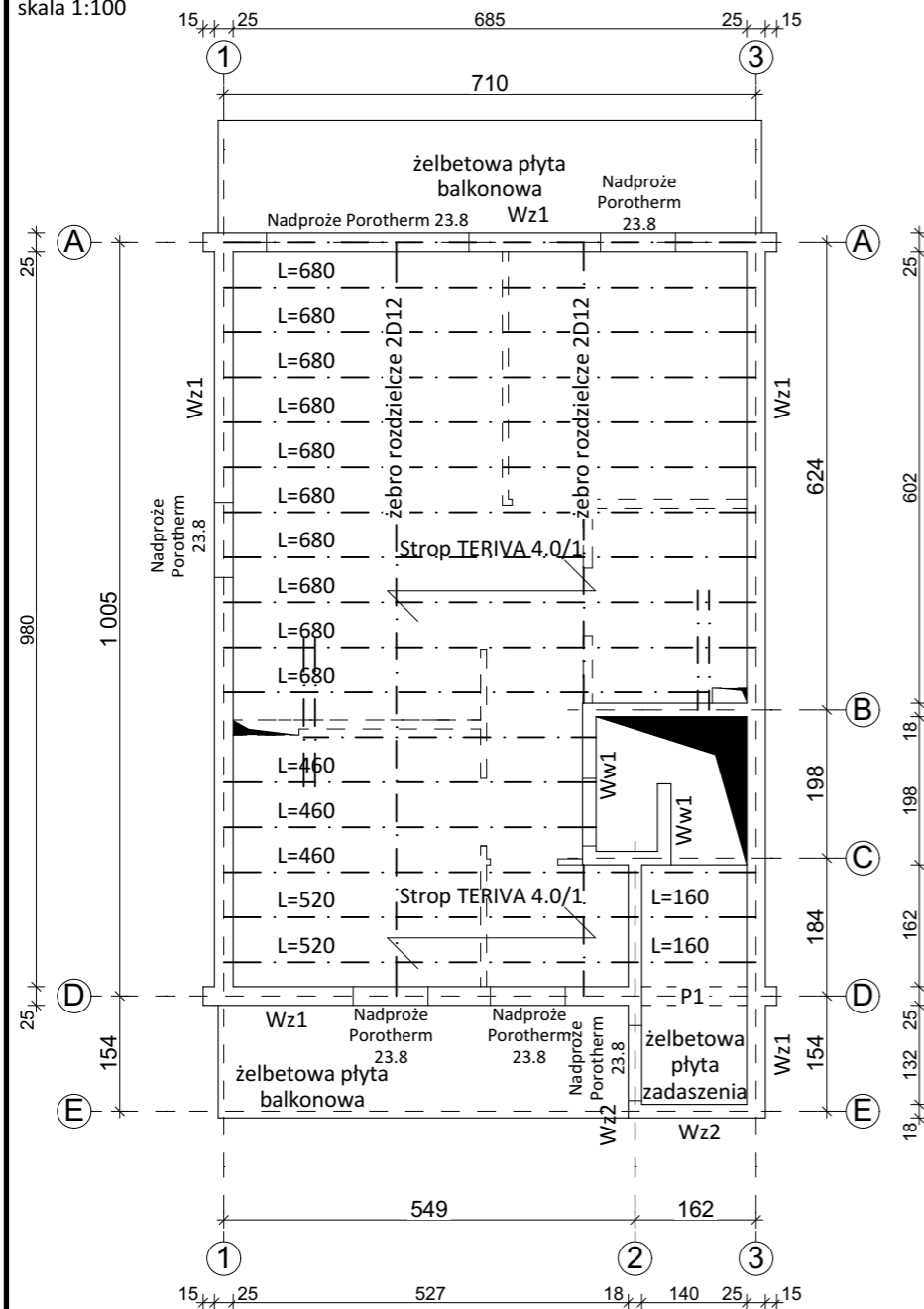


Płyta balkonu w osi D / 1 - 2, A / 1 - 3
skala 1:20

PŁYTA BALKONU W OSI D/1 - 2
A/1 - 3
Poz. + 2,89



Strop nad parterem
skala 1:100

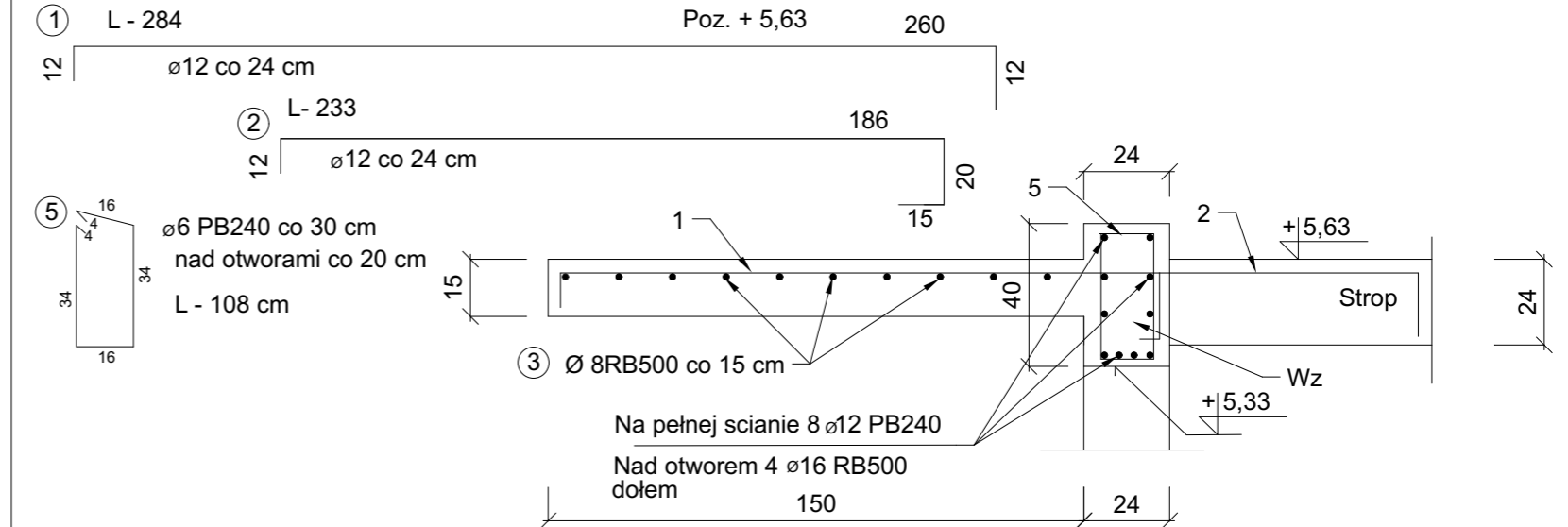


System stropowy TERIVA 4.0/1

- Beton C16/20
- Układ belek oraz ich długość zweryfikować na budowie
- Zamówienie elementów stropowych po pomiarach z natury na budowie
- Stosować kształtki wiertnicowe
- Zbrojenie płyt balkonowych kotwić ze sbrojeniem stropu
- Montaż stropu zgodnie z wytycznymi producenta
- Strop przed betonowaniem jak i elementy żelbetowe podlegają odbiorowi przez Kierownika budowy

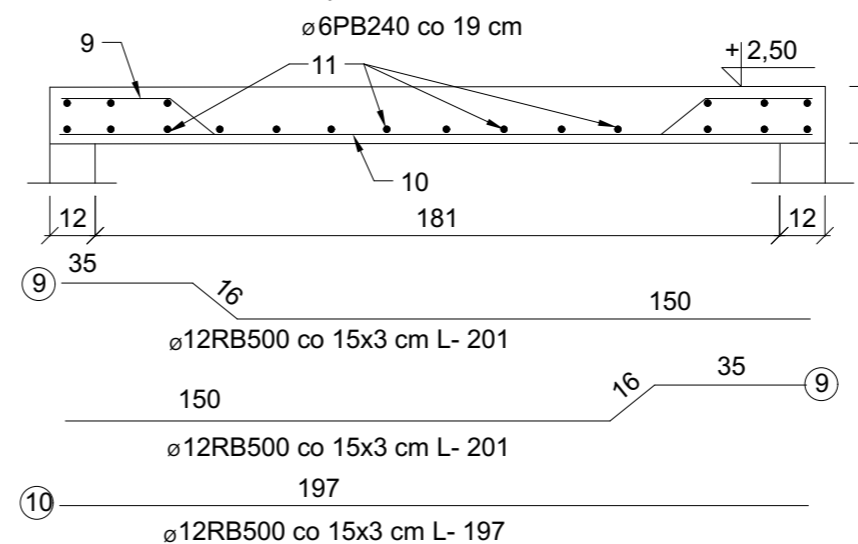
Płyta zadaszona w osi D / 1 - 2, A / 1 - 3
skala 1:20

PŁYTA ZADASZENIA W OSI D/1 - 2
A/1 - 3
Poz. + 5,63



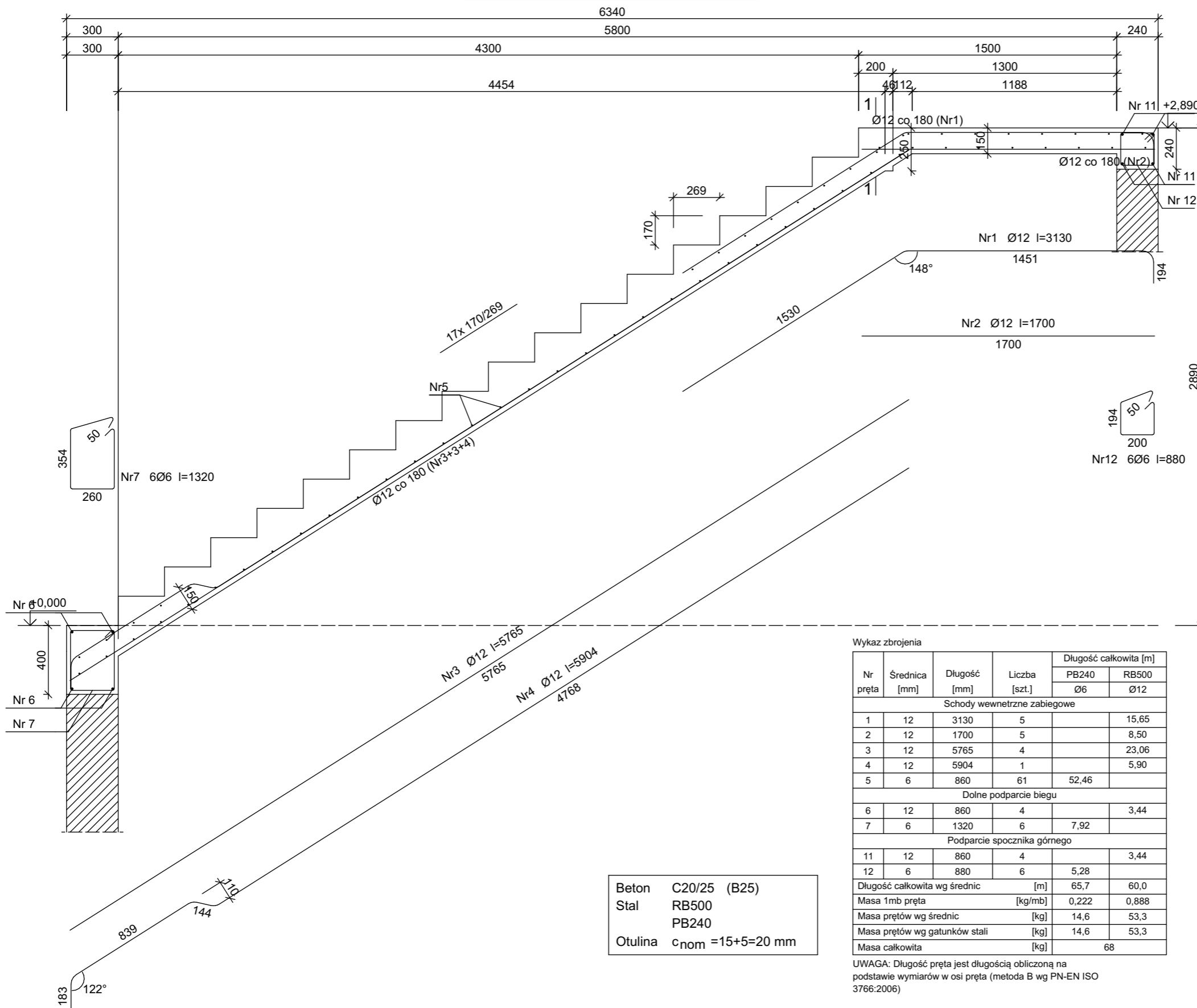
Płyta zadaszona w osi C / 2 - 3
skala 1:20

PŁYTA ZADASZENIA W OSI C/2 - 3
CZĘŚĆ GOSPODARCZA



EB PROJEKT		45 - 371 Opole ul. Orłąt Lwowskich 37/1 tel. 660 721 438 509 832 354 biuro@ebprojekt.com www.ebprojekt.com NIP : 754-107-62-31
STADIUM PROJEKTU	PROJEKT BUDOWLANY	DATA 06.2020
OBIEKT	BUDYNEK MIESZKALNY JEDNORODZINNY DWULOKALOWY Z CZĘŚCIĄ GOSPODARCZĄ	SKALA 1:100 1:20
TEMAT	RZUT STROPU SZCZEGÓŁY	NR.RYS. K2
ADRES	Dobrzeń Wielki ul. Irysowa dz.nr.3261/428, 3262/428 AM 3 Jednostka ewidencyjna : 160903_2 Dobrzeń Wielki Obszar ewidencyjny : 0035 Dobrzeń Wielki	
BRANŻA	KONSTRUKCJA	
PROJEKTANT	mgr inż. Eugeniusz Baraniecki upr. nr. 162/92/Op , 169/91/Op specjalność konstrukcyjno-budowlana	
PROJEKTANT SPRAWDZAJĄCY OPRACOWAŁ	mgr inż. arch. Stanisław Baraniecki	
KIEROWNIK PRACOWNI	mgr inż. Eugeniusz Baraniecki upr. nr. 162/92/Op , 169/91/Op specjalność konstrukcyjno-budowlana	
Opracowanie chronione prawnie Ustawa o Prawie Autorskim i Prawach Pokrewnych z dn. 4 lutego 1994 (Dz.U.Nr 24 / 94 z 23lutego1994)		

Schody wewnętrzne zabiegowe



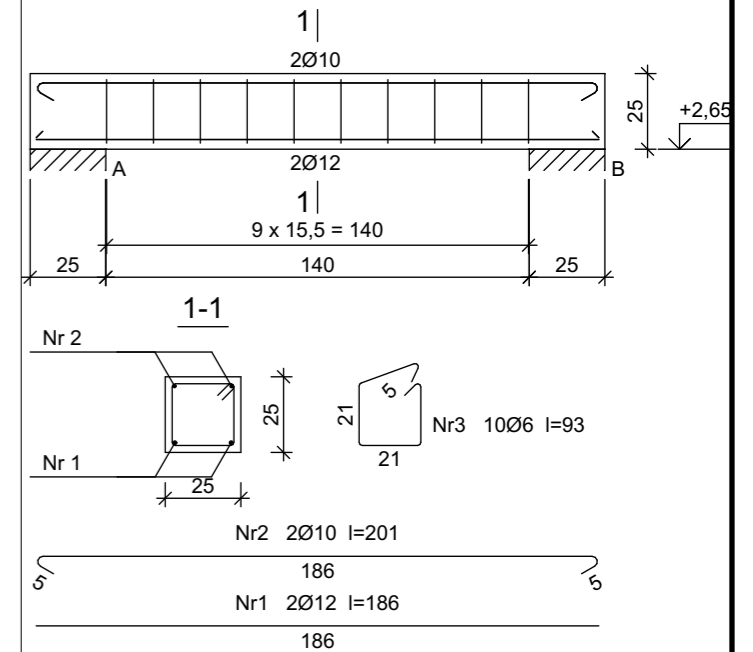
Beton C20/25 (B25)
 Stal RB500
 PB240
 Otulina $c_{nom} = 15+5=20$ mm

Wykaz zbrojenia

Nr pręta	Średnica [mm]	Długość [mm]	Liczba [szt.]	Długość całkowita [m]		
				PB240 Ø6	RB500 Ø12	
Schody wewnętrzne zabiegowe						
1	12	3130	5		15,65	
2	12	1700	5		8,50	
3	12	5765	4		23,06	
4	12	5904	1		5,90	
5	6	860	61	52,46		
Dolne podparcie biegu						
6	12	860	4		3,44	
7	6	1320	6	7,92		
Podparcie spocznika górnego						
11	12	860	4		3,44	
12	6	880	6	5,28		
Długość całkowita wg średnic				[m]	65,7	60,0
Masa 1mb pręta				[kg/mb]	0,222	0,888
Masa prętów wg średnic				[kg]	14,6	53,3
Masa prętów wg gatunków stali				[kg]	14,6	53,3
Masa całkowita				[kg]	68	

UWAGA: Długość pręta jest długością obliczoną na podstawie wymiarów w osi pręta (metoda B wg PN-EN ISO 3766:2006)

P1 w osi D / 2 -3



Beton C16/20 (B20)
 Stal RB500
 PB240
 St0S-b
 Otulina $c_{nom} = 15+5=20$ mm

Wykaz zbrojenia

Nr pręta	Średnica [mm]	Długość [cm]	Liczba [szt.]	Długość całkowita [m]			
				St0S-b Ø10	PB240 Ø6	RB500 Ø12	
P1 w osi D / 2 -3							
1	12	186	2			3,72	
2	10	201	2	4,02			
3	6	93	10		9,30		
Długość całkowita wg średnic				[m]	4,1	9,3	3,8
Masa 1mb pręta				[kg/mb]	0,617	0,222	0,888
Masa prętów wg średnic				[kg]	2,5	2,1	3,4
Masa prętów wg gatunków stali				[kg]	2,5	2,1	3,4
Masa całkowita				[kg]	8		

UWAGA: Długość pręta jest długością obliczoną na podstawie wymiarów w osi pręta (metoda B wg PN-EN ISO 3766:2006)

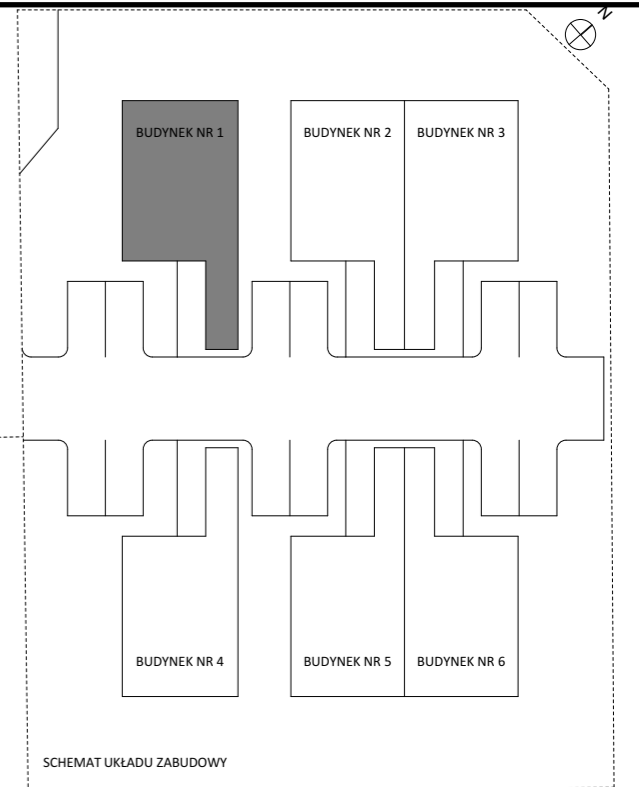
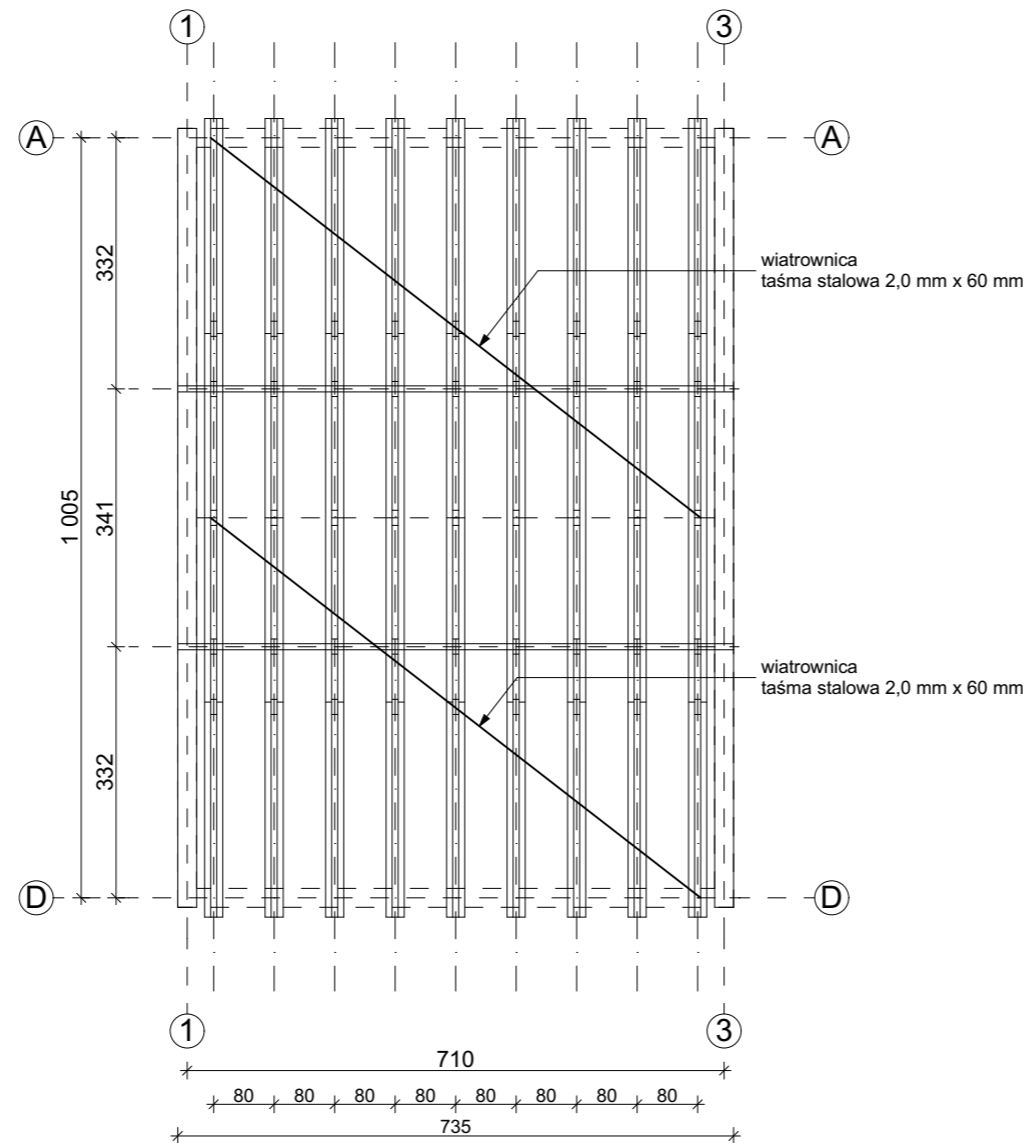
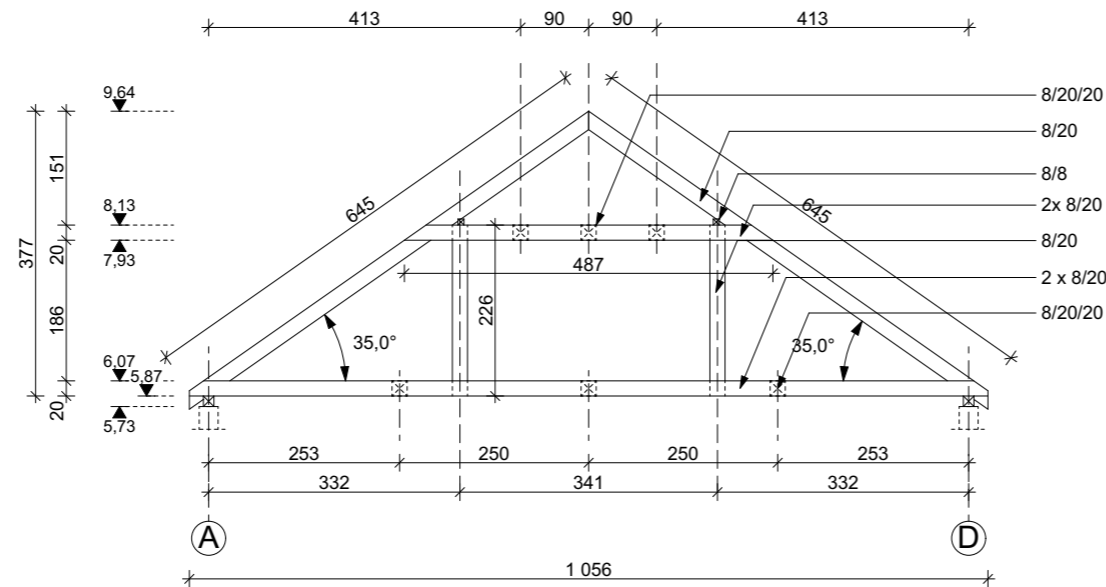
EB PROJEKT

45 - 371 Opole
 ul. Orłąt Lwowskich 37/1
 tel. 660 721 438
 509 832 354
 biuro@ebprojekt.com
 www.ebprojekt.com
 NIP : 754-107-62-31

STADIUM PROJEKTU	PROJEKT BUDOWLANY	DATA	06.2020
OBIEKT	BUDYNEK MIESZKALNY JEDNORODZINNY DWULOKALOWY Z CZĘŚCIĄ GOSPODARCZĄ	SKALA	1:25
TEMAT	SCHODY WEWNĘTRZNE PODCIĄG P1	NR.RYS.	K3
ADRES	Dobrzeń Wielki ul. Irynowa dz.nr. 3261/428, 3262/428 AM 3 Jednostka ewidencyjna : 160903_2 Dobrzeń Wielki Obszar ewidencyjny : 0035 Dobrzeń Wielki		
BRANŻA	KONSTRUKCJA		
PROJEKTANT	mgr inż. Eugeniusz Baraniecki upr. nr. 162/92/Op, 169/91/Op specjalność konstrukcyjno-budowlana		
PROJEKTANT SPRAWDZAJĄCY OPRACOWAŁ	mgr inż. arch. Stanisław Baraniecki		
KIEROWNIK PRACOWNI	mgr inż. Eugeniusz Baraniecki upr. nr. 162/92/Op, 169/91/Op specjalność konstrukcyjno-budowlana		

Opracowanie chronione prawnie
 Ustawa o Prawie Autorskim i Prawach Pokrewnych z dn. 4 lutego 1994 (Dz.U.Nr 24 / 94 z 23lutego1994)

- Drewno klasy C27
- Drewno przed wbudowaniem należy zaimpregnować środkiem grzybo i ognio chronnym
- Stosować typowe łącza ciesielskie
- Pomiar elementów przeprowadzić z natury na budowie



UWAGA!

1. Nadrzędnym rysunkiem jest rysunek architektury - wszystkie wymiary dostosować do wytycznych architektonicznych oraz PZT
2. Dokonywać pomiarów z natury na budowie przed zamówieniem / wbudowaniem elementów budowlanych oraz wyposażenia
3. Rysunek rozpatrywać łącznie z pozostałymi rysunkami (konstrukcja, architektura, inst. sanitarne, inst. elektryczne) oraz z opisem technicznym
4. Rysunek koordynować z przebiegiem tras instalacji wewnętrznych / zewnętrznych
5. W razie wątpliwości zatrzymać prace i wezwać projektanta oraz kierownika budowy w celu ich wyjaśnienia
6. Materiały wbudowywane muszą posiadać niezbędne atesty i dopuszczenia, wbudowanie zgodnie z wytycznymi technicznymi określonymi przez producenta, zgodnie z warunkami technicznymi / normami oraz wiedzą techniczną

EB PROJEKT	45 - 371 Opole ul. Orłąt Lwowskich 37/1 tel. 660 721 438 509 832 354 biuro@ebprojekt.com www.ebprojekt.com NIP : 754-107-62-31	
	STADIUM PROJEKTU	PROJEKT BUDOWLANY
OBIEKT	BUDYNEK MIESZKALNY JEDNORODZINNY DWULOKALOWY Z CZĘŚCIĄ GOSPODARCZĄ	DATA 06.2020
TEMAT	RZUT WIĘZBY DACHOWEJ	SKALA 1:100
ADRES	Dobrzeń Wielki ul. Irysowa dz.nr.3261/428, 3262/428 AM 3 Jednostka ewidencyjna : 160903_2 Dobrzeń Wielki Obszar ewidencyjny : 0035 Dobrzeń Wielki	NR.RYS. K4
BRANŻA	KONSTRUKCJA	
PROJEKTANT	mgr inż. Eugeniusz Baraniecki upr. nr. 162/92/Op , 169/91/Op specjalność konstrukcyjno-budowlana	
PROJEKTANT SPRAWDZAJĄCY OPRACOWAŁ	mgr inż. arch. Stanisław Baraniecki	
KIEROWNIK PRACOWNI	mgr inż. Eugeniusz Baraniecki upr. nr. 162/92/Op , 169/91/Op specjalność konstrukcyjno-budowlana	